

Die Gesamtkonzeptionierung der **neuen** Utopia/SetFree **Deckengeräte** wurde darauf ausgelegt, dass sie mit dem **Kältemittel R32** sowohl als auch mit dem Kältemittel **R410A** betrieben werden können, dadurch entsprechen Sie den **neuesten Ecodesign-Richtlinie (ErP)**, was sich in der **Effizienz** des Gerätes **niederschlägt**.

### Leiser und Effizienter:

Bei diesem Gerät wurde ein deutlicher Fokus auf die **Energieeffizienz** gelegt. Die **neu entwickelte Lüfterwalze** trägt durch ihre **speziell geschwungenen Flügel** dazu bei die **Effizienz zu steigern** und gleichzeitig die **Schallemission zu reduzieren**.

### Formschönes Design:

Formschönes helles Kunststoffgehäuse in neutralem weiss. Luftansauggitter auf der Unterseite mit **waschbarem Filtereinsatz**. Extra grosser horizontaler Luftaustritt mit motorisch verstellbaren Luftleitlamellen in Gerätefarbe. Das **besondere Lamellendesign** sorgt für einen **zugfreien Luftstrom**.

### HIGH-2:

Die Deckengeräte wurden mit einer **zusätzlichen Lüfterstufe HIGH-2** ausgestattet. Sie können jetzt aus **vier Lüfterstufen** wählen, um die Klimatisierung nach Ihren Wünschen einzustellen.

### Vorteile bei der Installation:

Der **Rohrleitungsanschluss** für diese neue Serie kann von **drei Richtungen** aus ausgeführt werden: **Hintere, rechte und obere Seite**.

### Eigenschaften:

- Stark reduzierter Geräuschpegel
- Waschbarer Filtereinsatz im Luftansaugbereich
- 4 Luftströmungs-Geschwindigkeiten (HIGH-2)
- Elektronisches Expansionsventil im Innengerät eingebaut
- Aussengeräte mit Inverter-Technologie in WP-Ausführung
- Anbindung an: Modbus-, KNX-, BACnet- oder LonWorks möglich
- Div. Ein- / Ausgangssignale über pot. freie Steckkontakte nutzbar
- Automatischer Wiederanlauf nach Stromunterbruch

### Anwendungshinweise:

Wohnungen, Büros, Gewerbe, Hotels, **Server- und Technikräume**

### Betriebsarten:

Kühlen / Heizen / Automatik / Lüften / Entfeuchten

### Kältemittel:

R32 / R410A

### Einsatzbereich Kühlen:

-5°C bis +46°C

### Einsatzbereich Heizen:

-20°C bis +15°C

### Einstellbereich Raumt.:

Kühlen: 19° bis 30°C  
Heizen: 17° bis 30°C

### Winterregelung:

**Kühlen bis -15°C** (Bei windgeschützter Aufstellung!)

### Steuerung (optional):

**Alle** (Bei Utopia/SetFree-Inneneinheiten sind **keine** Fernbedienungen im Lieferumfang enthalten.)



Deckengerät RPC



IR-Fernbedienung (optional)



Kabelfernbedienung (optional)

# UTOPIA/SET-FREE Deckengeräte RPC R32/R410A

Technische Daten					
Geräteeinheit		Inneneinheit	Inneneinheit	Inneneinheit	Inneneinheit
Modell		RPC15FSR	RPC2FSR	RPC25FSR	RPC3FSR
Kühl-/Heizleistung Utopia	kW	3.6/4.0	5.0/5.6	5.6/6.3	7.1/8.0
Kühl-/Heizleistung Set-Free	kW	4.0/4.8	5.6/6.3	7.1/8.5	8.0/9.0
Betriebsspannung	V/PH/Hz	230/1/50	230/1/50	230/1/50	230/1/50
Betriebsstrom Kühl./Heiz.	A	0,20	0,25	0,25	0,30
Leistungsaufn. Kühl./Heiz.	W	120	120	150	150
Luftmenge	m <sup>3</sup> /h	540/660/780 900	540/660/780 900	960/840/990 1140	750/930/1110 1260
Schalldruck	dB(A)	28/31/35/37	28/31/35/38	28/31/35/38	29/33/37/40
Schallleistung	dB(A)	43/46/50/53	43/46/50/54	44/47/50/54	44/48/52/56
Kondensatablauf Ø (AD)	mm	25	25	25	25
Abmessungen B x H x T	mm	960x235x690	960x235x690	1270x235x690	1270x235x690
Gewicht (netto)	kg	26	27	35	35
Kältemittel		R32 / R410A	R32 / R410A	R32 / R410A	R32 / R410A
Leitung Ø Flüssig-Gas	Zoll	1/4"-1/2"	1/4"-5/8"	3/8"-5/8"	3/8"-5/8"
Anschlussart		Bördel m. Konusm.	Bördel m. Konusm.	Bördel m. Konusm.	Bördel m. Konusm.

Technische Daten				
Geräteeinheit		Inneneinheit	Inneneinheit	Inneneinheit
Modell		RPC4FSR	RPC5FSR	RPC6FSR
Kühl-/Heizleistung Utopia	kW	10.0/11.2	12.5/14.0	14.0/16.0
Kühl-/Heizleistung Set-Free	kW	11.2/12.5	14.0/ 16.0	16.0/18.0
Betriebsspannung	V/PH/Hz	230/1/50	230/1/50	230/1/50
Betriebsstrom Kühl./Heiz.	A	0,51	0,81	0,96
Leistungsaufn. Kühl./Heiz.	W	410	410	410
Luftmenge	m <sup>3</sup> /h	1020/1320/1590 1800	1200/1530/1860 2100	1260/1620/1950 2220
Schalldruck	dB(A)	32/37/42/44	35/41/45/48	36/42/47/49
Schallleistung	dB(A)	47/52/57/60	50/56/60/64	51/57/62/65
Kondensatablauf Ø (AD)	mm	25	25	25
Abmessungen B x H x T	mm	1580x235x690	1580x235x690	1580x235x690
Gewicht (netto)	kg	41	41	41
Kältemittel		R32 / R410A	R32 / R410A	R32 / R410A
Leitung Ø Flüssig-Gas	Zoll	3/8"-5/8"	3/8"-5/8"	3/8"-5/8"
Anschlussart		Bördel m. Konusm.	Bördel m. Konusm.	Bördel m. Konusm.

## Zubehör (optional)

Kabelfernbedienung einfach (PC-ARH1E)

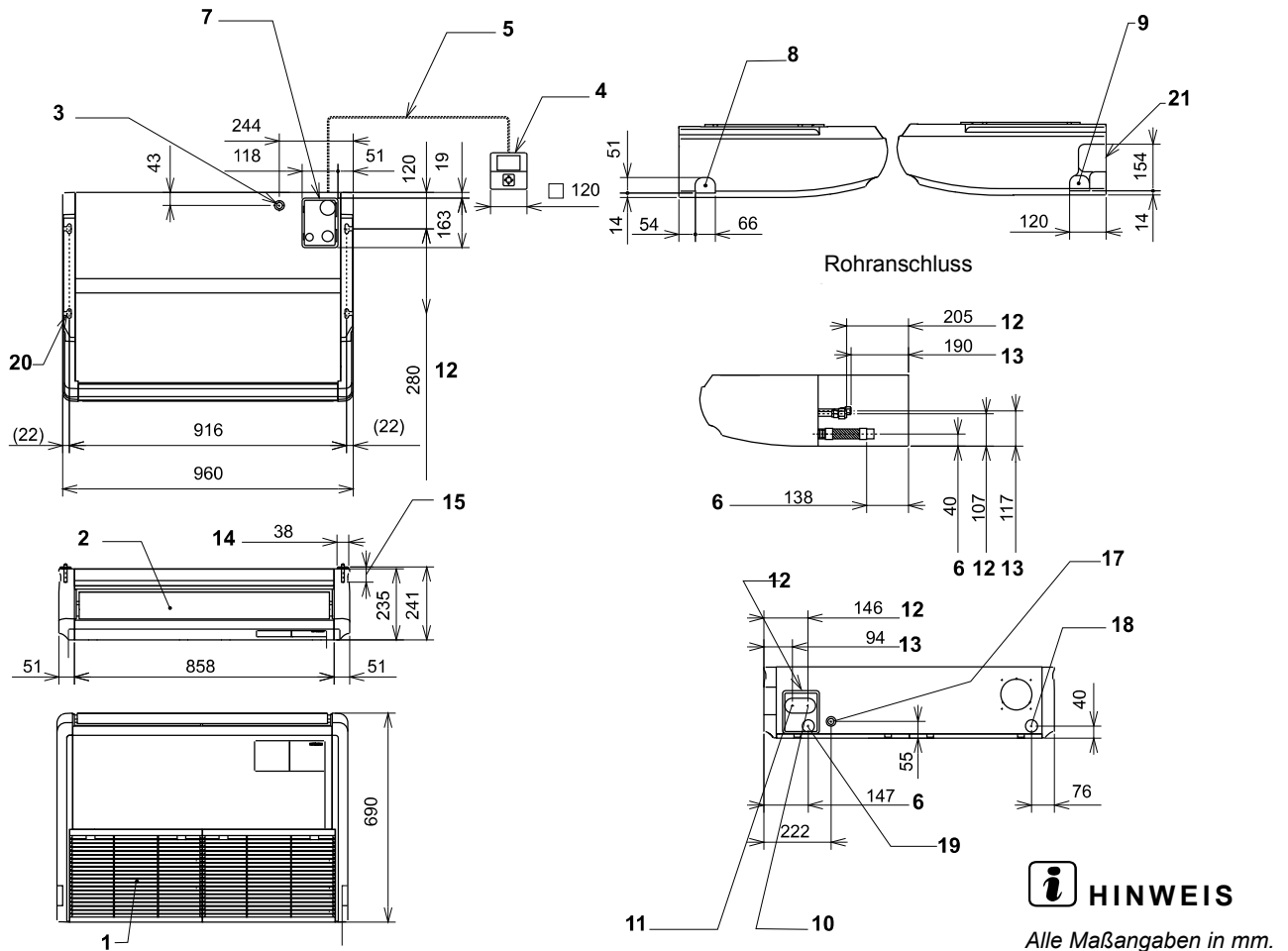
Kabelfernbedienung mit Wochen-Timer (PC-ARFP1E)

IR-Fernbedienung (PC-AWR)

IR-Empfänger für Wandmontage (PC-ALHZ1)

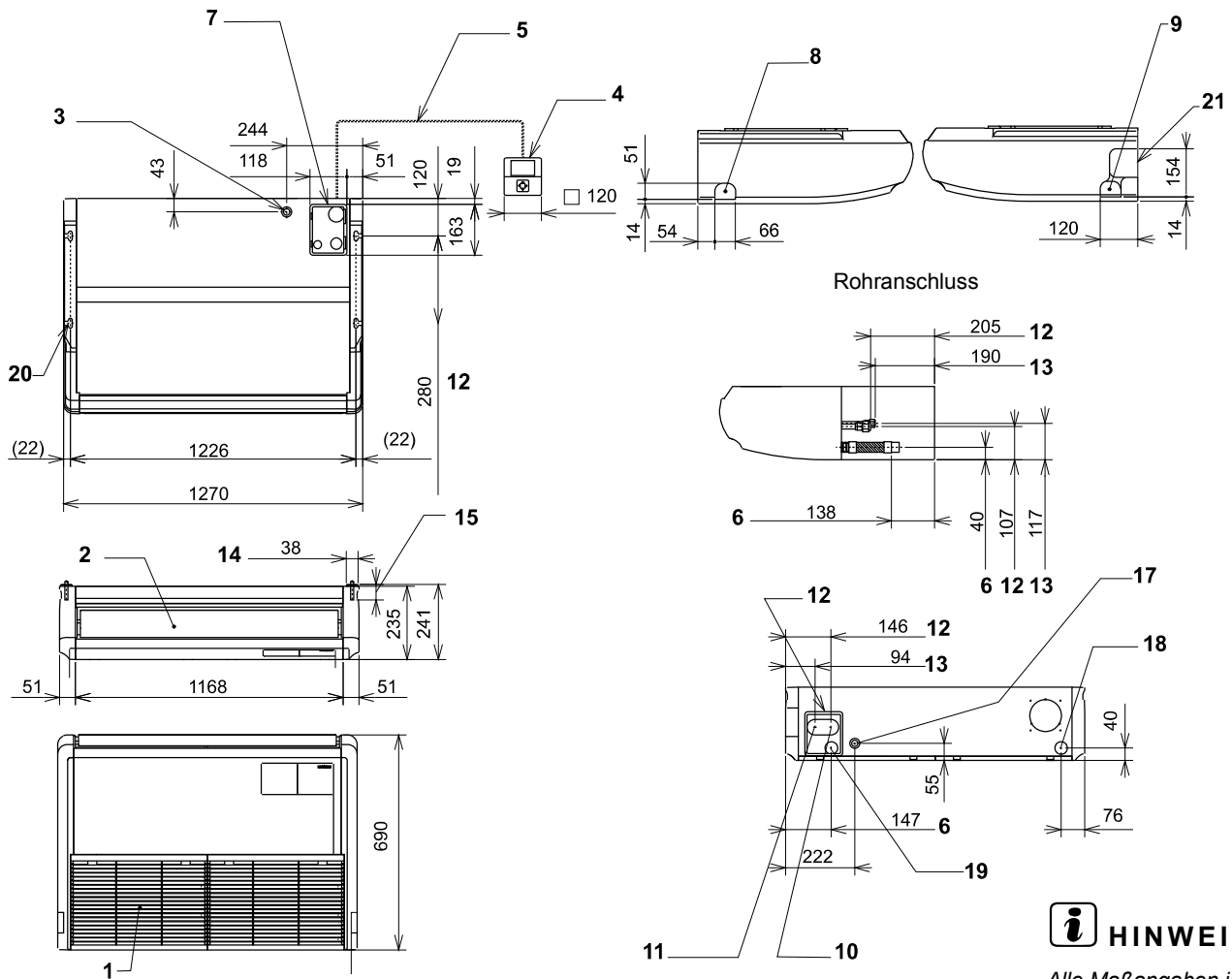
IR-Empfänger zu RPC (PC-ALHP1)

## Modelle RPC-1.5/2FSR



Nummer	Beschreibung	Bemerkungen
1	Lufteinlass	
2	Luftauslass	
3	Kabelanschluss-Öffnung an der Oberseite	
4	Fernbedienungsschalter PC-ARFP1E	Wird separat als eine Option verkauft
5	Abgeschirmte paarverseilte Kabel	Mind. 0,75 mm <sup>2</sup> (nicht mitgeliefert)
6	Abflussleitung	
7	Rohrleitung durch die Abdeckung an der Oberseite	
8	Rohrleitung durch die Abdeckung an der linken Seite	(Ausparung)
9	Anschluss-Öffnung der rechten Abflussleitung	(Ausparung)
10	Kältemittelanschluss (Flüssigkeit)	Konusmutter Ø 6,35
11	Kältemittelgasanschluss (Gas)	RPC-1.5FSR: Konusmutter Ø 12,7 / RPC-2.0FSR: Konusmutter Ø 15,88
12	Gasleitung	
13	Flüssigkeitsleitung	
14	Halterung für die Aufhängung des Geräts	
15	Länge der Befestigungsschraube	Max. 50 mm <sup>2</sup>
16	Leitung durch die Abdeckung der Rückseite	
17	Kabelanschluss-Öffnung an der Rückseite	
18	Anschluss-Öffnung der Abflussleitung	(VP20) Bei dem Abfluss an der linken Seite
19	Anschluss-Öffnung der Abflussleitung	(VP20) Bei dem Abfluss an der rechten Seite
20	Für Befestigungsschraube	4-12 x 32 Bohrung
21	Rohrleitung durch die Abdeckung an der rechten Seite	

## Modelle RPC-2.5/3FSR

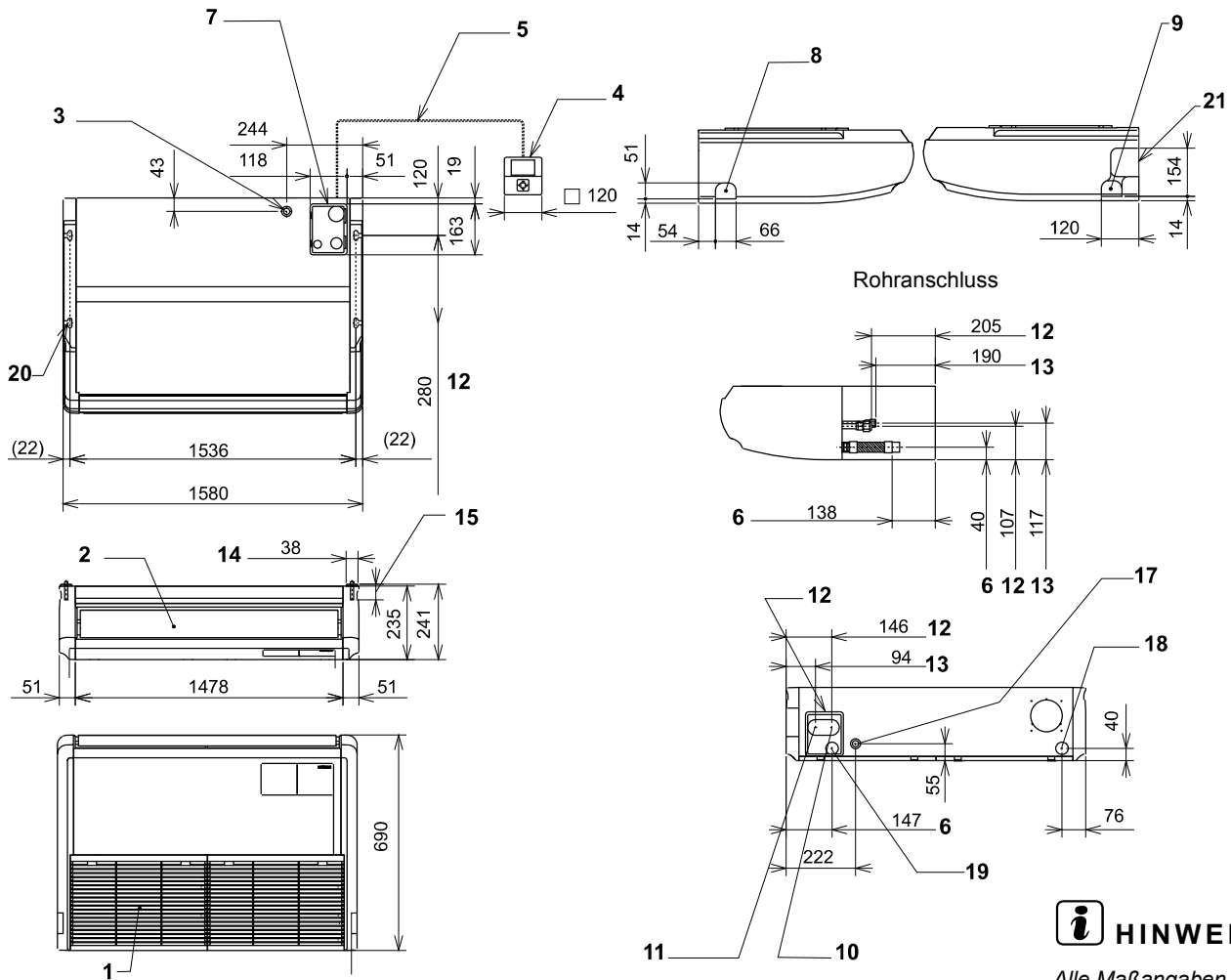


**HINWEIS**

Alle Maßangaben in mm.

Nummer	Beschreibung	Bemerkungen
1	Lufteinlass	
2	Luftauslass	
3	Kabelanschluss-Öffnung an der Oberseite	
4	Fernbedienungsschalter PC-ARFP1E	Wird separat als eine Option verkauft
5	Abgeschirmte paarverseilte Kabel	Mind. 0,75 mm <sup>2</sup> (nicht mitgeliefert)
6	Abflussleitung	
7	Rohrleitung durch die Abdeckung an der Oberseite	
8	Rohrleitung durch die Abdeckung an der linken Seite	(Aussparung)
9	Anschluss-Öffnung der rechten Abflussleitung	(Aussparung)
10	Kältemittelanschluss (Flüssigkeitsleitung)	Konusmutter Ø 9,52
11	Kältemittelanschluss (Gasleitung)	Konusmutter Ø 15,88
12	Gasleitung	
13	Flüssigkeitsleitung	
14	Halterung für die Aufhängung des Geräts	
15	Länge der Befestigungsschraube	Max. 50 mm <sup>2</sup>
16	Leitung durch die Abdeckung der Rückseite	
17	Kabelanschluss-Öffnung an der Rückseite	
18	Anschluss-Öffnung der Abflussleitung	(VP20) Bei dem Abfluss an der linken Seite
19	Anschluss-Öffnung der Abflussleitung	(VP20) Bei dem Abfluss an der rechten Seite
20	Für Befestigungsschraube	4-12 x 32 Bohrung
21	Rohrleitung durch die Abdeckung an der rechten Seite	

## Modelle RPC-4/5/6FSR



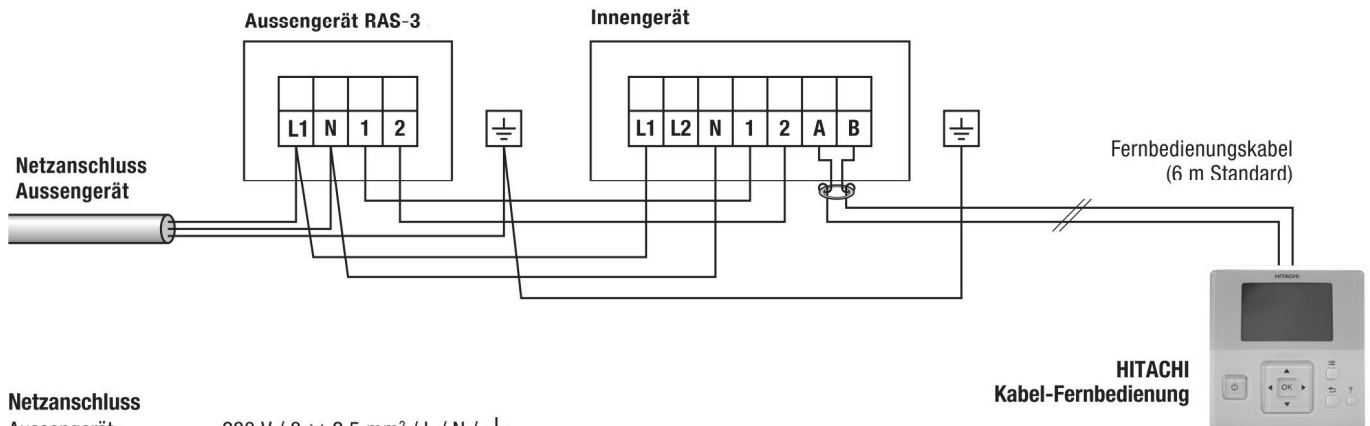
**HINWEIS**

Alle Maßangaben in mm.

Nummer	Beschreibung	Bemerkungen
1	Lufteinlass	
2	Luftauslass	
3	Kabelanschluss-Öffnung an der Oberseite	
4	Fernbedienungsschalter PC-ARFP1E	(Optional)
5	Abgeschirmte paarverseilte Kabel	Mind. 0,75 mm <sup>2</sup> (nicht mitgeliefert)
6	Abflussleitung	
7	Rohrleitung durch die Abdeckung an der Oberseite	
8	Rohrleitung durch die Abdeckung an der linken Seite	(Aussparung)
9	Anschluss-Öffnung der rechten Abflussleitung	(Aussparung)
10	Kältemittelanschluss (Flüssigkeitsleitung)	Konusmutter Ø 9,52
11	Kältemittelanschluss (Gasleitung)	Konusmutter Ø 15,88
12	Gasleitung	
13	Flüssigkeitsleitung	
14	Halterung für die Aufhängung des Geräts	
15	Länge der Befestigungsschraube	Max. 50 mm <sup>2</sup>
16	Leitung durch die Abdeckung der Rückseite	
17	Kabelanschluss-Öffnung an der Rückseite	
18	Anschluss-Öffnung der Abflussleitung	(VP20) Bei dem Abfluss an der linken Seite
19	Anschluss-Öffnung der Abflussleitung	(VP20) Bei dem Abfluss an der rechten Seite
20	Für Befestigungsschraube	4-12 x 32 Bohrung
21	Rohrleitung durch die Abdeckung an der rechten Seite	

# UTOPIA IVX MONO RAS-3 (230V/1Ph/50Hz)

## OPTION 1 Netzanschluss für Innengerät über Aussengerät



### Netzanschluss

Aussengerät: 230 V / 3 × 2,5 mm<sup>2</sup> / L / N /  $\perp$

### Verbindungsleitungen Aussengerät – Innengerät

Netzanschluss: 230 V / 3 × 1,5 mm<sup>2</sup> / L / N /  $\perp$

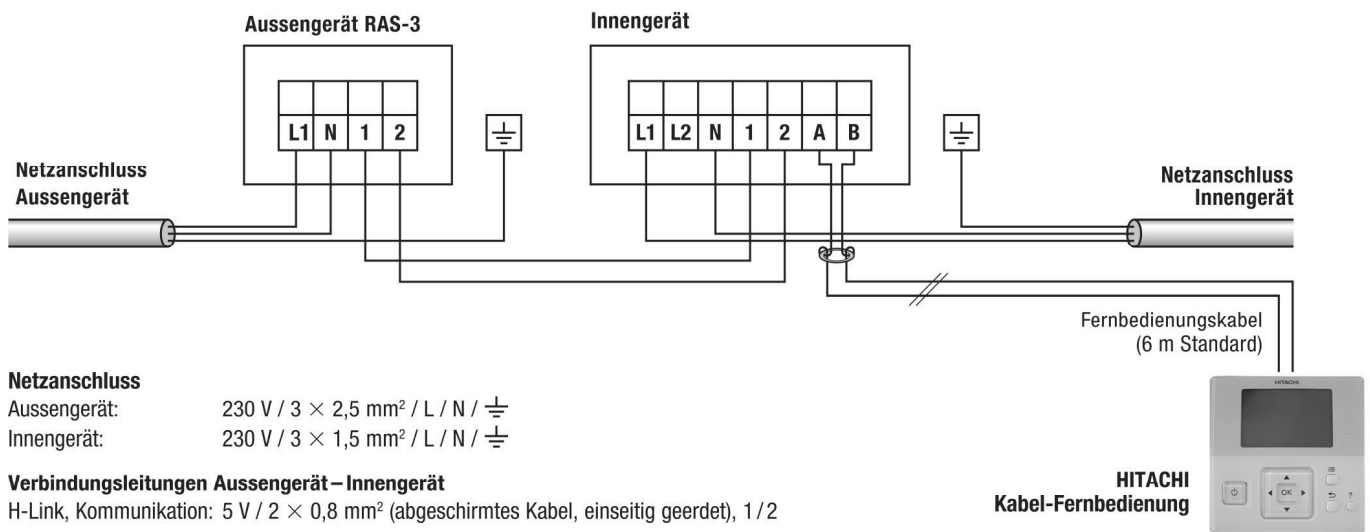
H-Link, Kommunikation: 5 V / 2 × 0,8 mm<sup>2</sup> (abgeschirmtes Kabel, einseitig geerdet), 1/2

### Steuerleitung Innengerät – Fernbedienung

Steuerung: 2 × 0,8 mm<sup>2</sup> (Abschirmung mit Ferritring), A/B

HITACHI  
Kabel-Fernbedienung

## OPTION 2 Separater Netzanschluss für Innengerät und Aussengerät



### Netzanschluss

Aussengerät: 230 V / 3 × 2,5 mm<sup>2</sup> / L / N /  $\perp$

Innengerät: 230 V / 3 × 1,5 mm<sup>2</sup> / L / N /  $\perp$

### Verbindungsleitungen Aussengerät – Innengerät

H-Link, Kommunikation: 5 V / 2 × 0,8 mm<sup>2</sup> (abgeschirmtes Kabel, einseitig geerdet), 1/2

### Steuerleitung Innengerät – Fernbedienung

Steuerung: 2 × 0,8 mm<sup>2</sup> (Abschirmung mit Ferritring), A/B

HITACHI  
Kabel-Fernbedienung

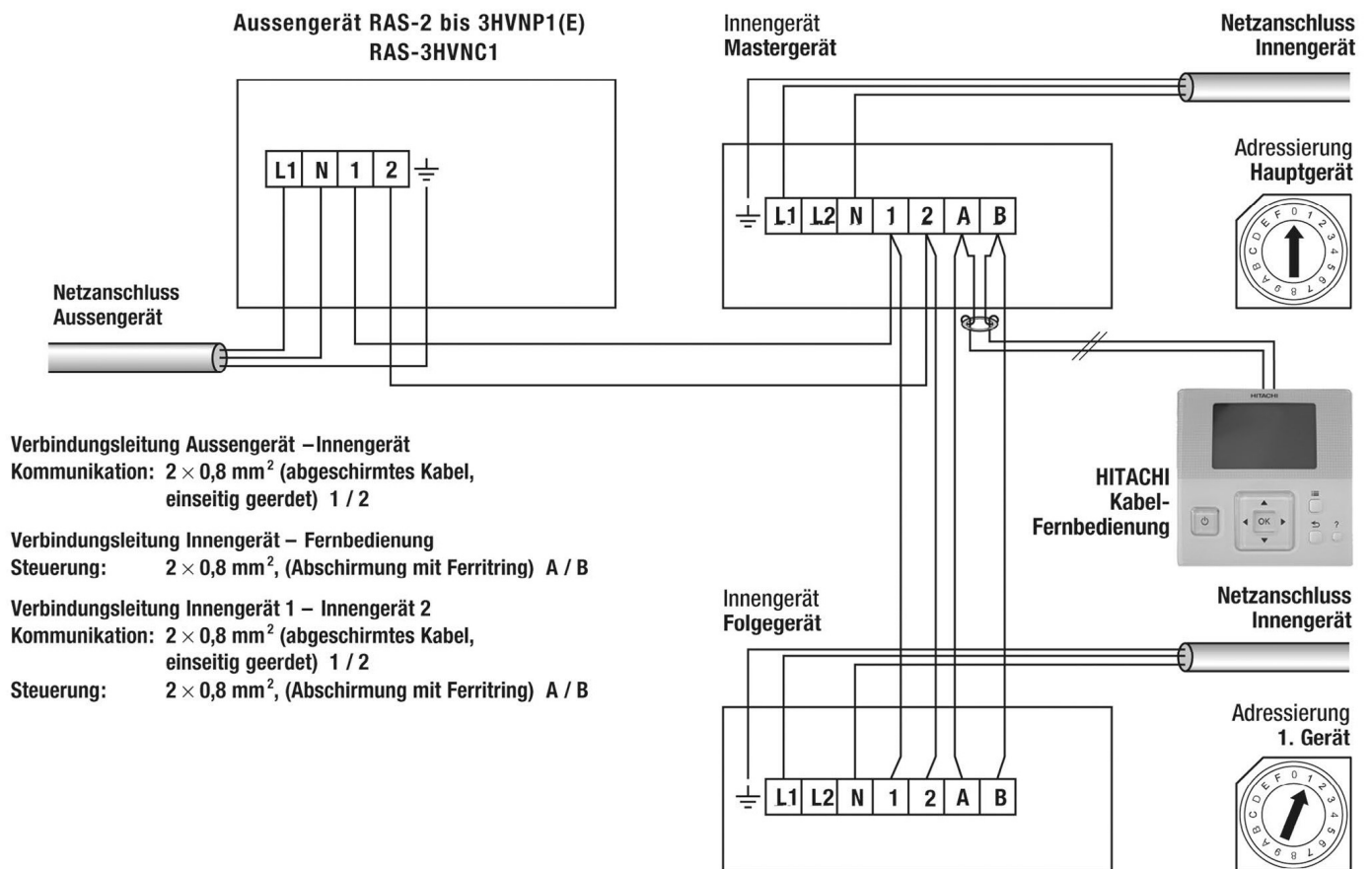
## OPTIONEN 1 und 2 Technische Angaben

Netzanschluss	Aussengerät	230V/1Ph/50Hz
	Innengerät	230V/1Ph/50Hz
Absicherung		16 A, träge

### Legende:

- L = Polleiter
- N = Neutraleiter
- $\perp$  = Schutzleiter (PE)
- 1/2 = H-Link, Kommunikation
- A/B = Steuerleitung (Fernbedienung)

**!** Elektroanschlüsse und Verdrahtung sind nach örtlichen Vorschriften auszuführen



## Anmerkung:

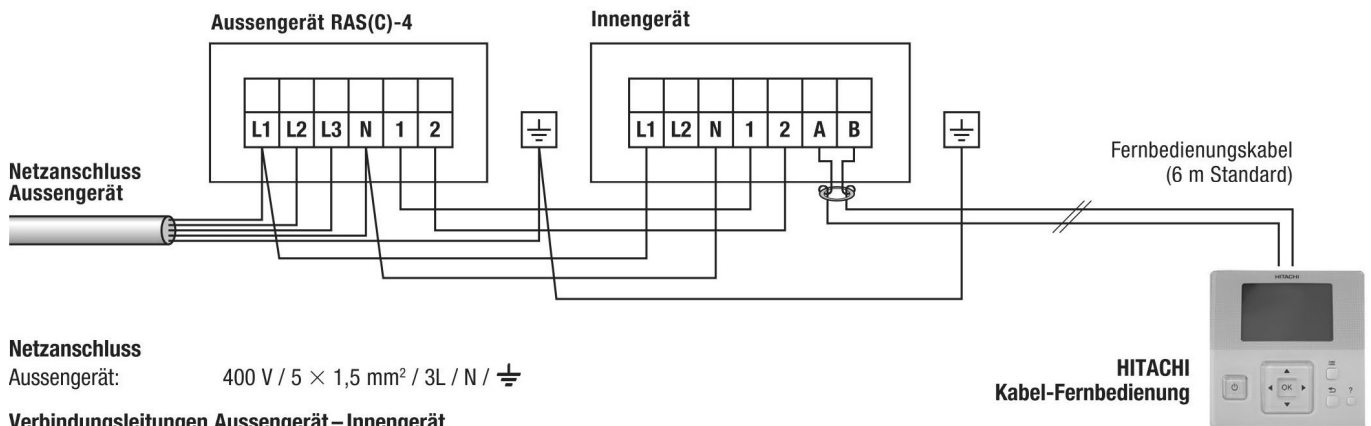
Werden alle Innengeräte gemeinsam gesteuert, müssen die Verbindungen zwischen den Innengeräten (A/B) verlegt werden.

Werden die Innengeräte individuell gesteuert, müssen die Verbindungen zwischen den Innengeräten (A/B) nicht verlegt werden.



**Elektroanschlüsse und Verdrahtung sind nach örtlichen Vorschriften auszuführen**

## OPTION 1 Netzanschluss für Innengerät über Aussengerät



### Netzanschluss

Aussengerät: 400 V / 5 × 1,5 mm<sup>2</sup> / 3L / N / PE

### Verbindungsleitungen Aussengerät – Innengerät

Netzanschluss: 230 V / 3 × 1,5 mm<sup>2</sup> / L / N / PE

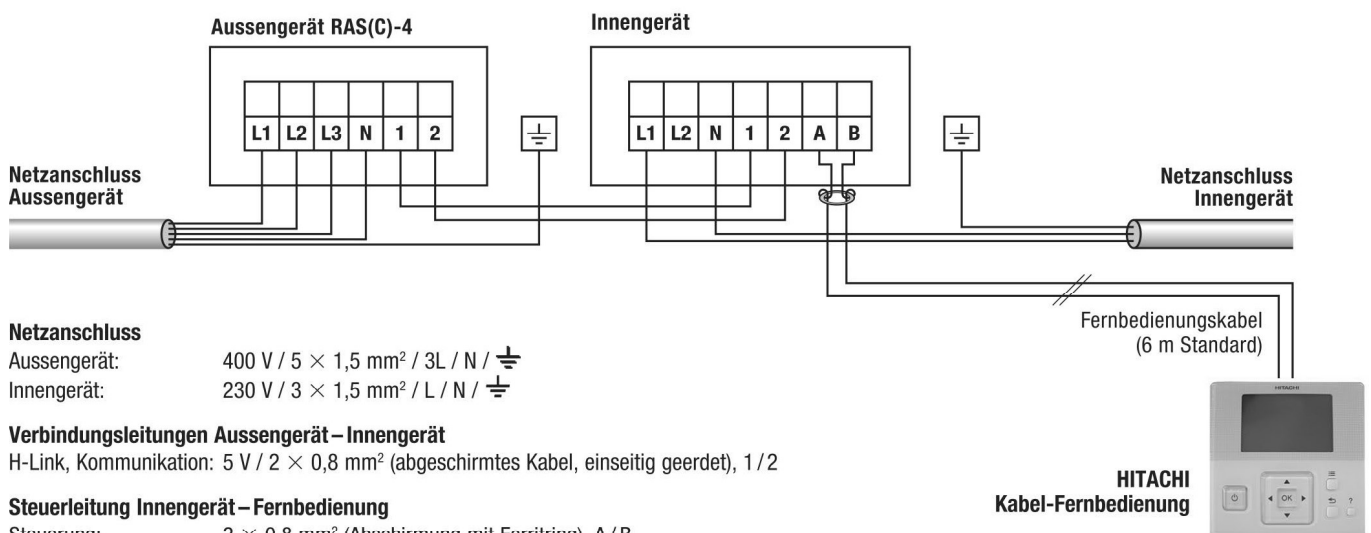
H-Link, Kommunikation: 5 V / 2 × 0,8 mm<sup>2</sup> (abgeschirmtes Kabel, einseitig geerdet), 1/2

### Steuerleitung Innengerät – Fernbedienung

Steuerung: 2 × 0,8 mm<sup>2</sup> (Abschirmung mit Ferritring), A/B

HITACHI  
Kabel-Fernbedienung

## OPTION 2 Separater Netzanschluss für Innengerät und Aussengerät



### Netzanschluss

Aussengerät: 400 V / 5 × 1,5 mm<sup>2</sup> / 3L / N / PE

Innengerät: 230 V / 3 × 1,5 mm<sup>2</sup> / L / N / PE

### Verbindungsleitungen Aussengerät – Innengerät

H-Link, Kommunikation: 5 V / 2 × 0,8 mm<sup>2</sup> (abgeschirmtes Kabel, einseitig geerdet), 1/2

### Steuerleitung Innengerät – Fernbedienung

Steuerung: 2 × 0,8 mm<sup>2</sup> (Abschirmung mit Ferritring), A/B

HITACHI  
Kabel-Fernbedienung

## OPTIONEN 1 und 2 Technische Angaben

Netzanschluss	Aussengerät	400V/3Ph/50Hz
	Innengerät	230V/1Ph/50Hz
Absicherung		13 A, träge

### Legende:

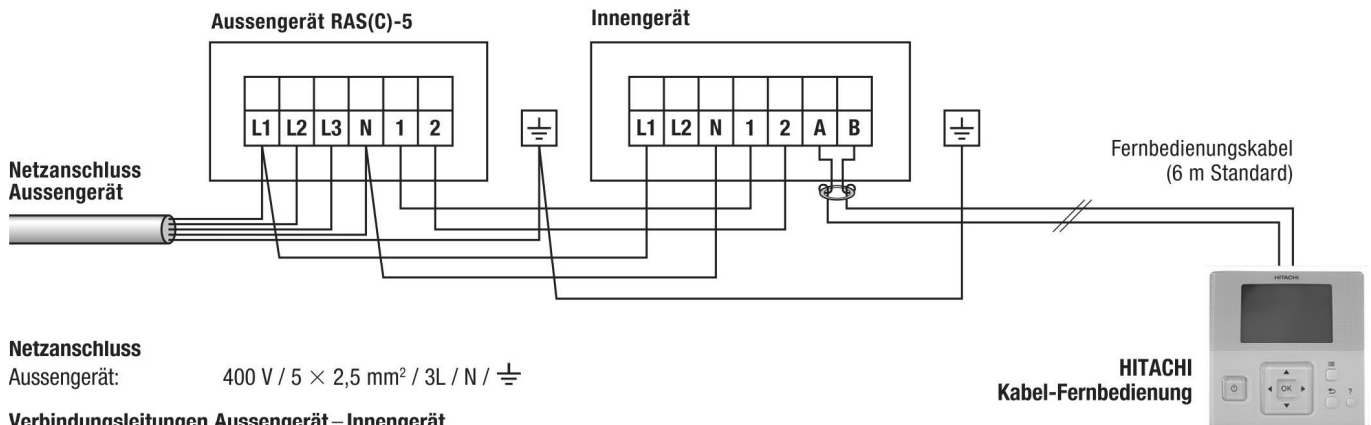
- L = Polleiter
- N = Neutralleiter
- PE = Schutzleiter (PE)
- 1/2 = H-Link, Kommunikation
- A/B = Steuerleitung (Fernbedienung)

**! Elektroanschlüsse und Verdrahtung sind nach örtlichen Vorschriften auszuführen**



# UTOPIA IVX MONO RAS(C)-5 (400V/3Ph/50Hz)

## OPTION 1 Netzanschluss für Innengerät über Aussengerät



### Netzanschluss

Aussengerät: 400 V / 5 × 2,5 mm<sup>2</sup> / 3L / N /  $\perp$

### Verbindungsleitungen Aussengerät – Innengerät

Netzanschluss: 230 V / 3 × 1,5 mm<sup>2</sup> / L / N /  $\perp$

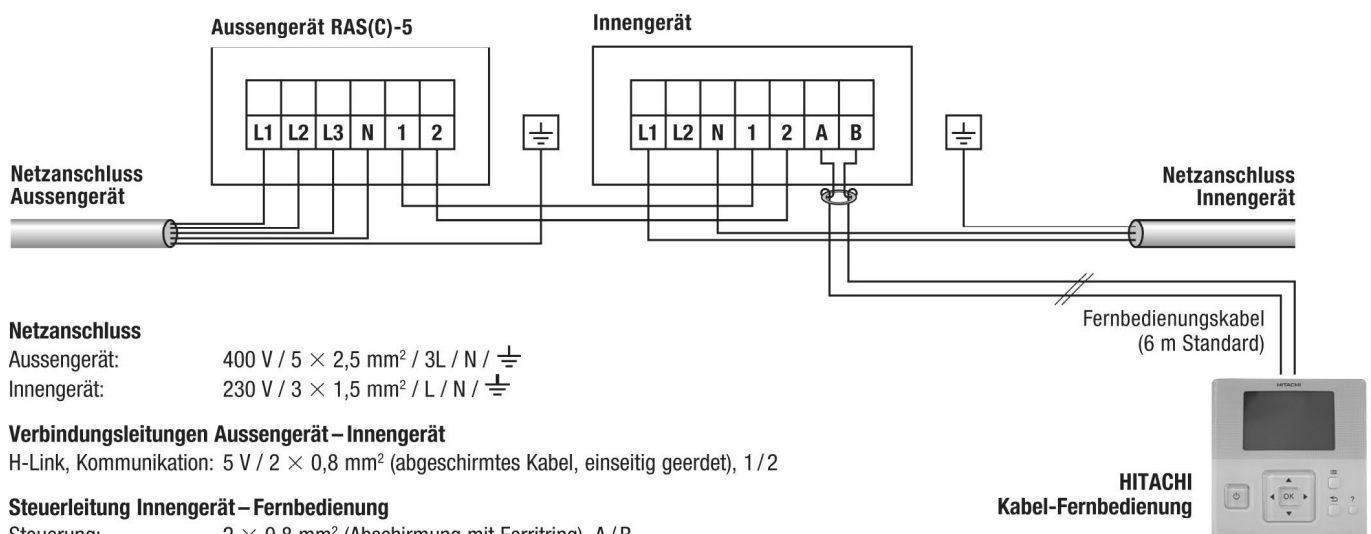
H-Link, Kommunikation: 5 V / 2 × 0,8 mm<sup>2</sup> (abgeschirmtes Kabel, einseitig geerdet), 1 / 2

### Steuerleitung Innengerät – Fernbedienung

Steuerung: 2 × 0,8 mm<sup>2</sup> (Abschirmung mit Ferritring), A / B

HITACHI  
Kabel-Fernbedienung

## OPTION 2 Separater Netzanschluss für Innengerät und Aussengerät



### Netzanschluss

Aussengerät: 400 V / 5 × 2,5 mm<sup>2</sup> / 3L / N /  $\perp$

Innengerät: 230 V / 3 × 1,5 mm<sup>2</sup> / L / N /  $\perp$

### Verbindungsleitungen Aussengerät – Innengerät

H-Link, Kommunikation: 5 V / 2 × 0,8 mm<sup>2</sup> (abgeschirmtes Kabel, einseitig geerdet), 1 / 2

### Steuerleitung Innengerät – Fernbedienung

Steuerung: 2 × 0,8 mm<sup>2</sup> (Abschirmung mit Ferritring), A / B

HITACHI  
Kabel-Fernbedienung

## OPTIONEN 1 und 2 Technische Angaben

Netzanschluss	Aussengerät	400V/3Ph/50Hz
	Innengerät	230V/1Ph/50Hz
Absicherung		13 A, träge

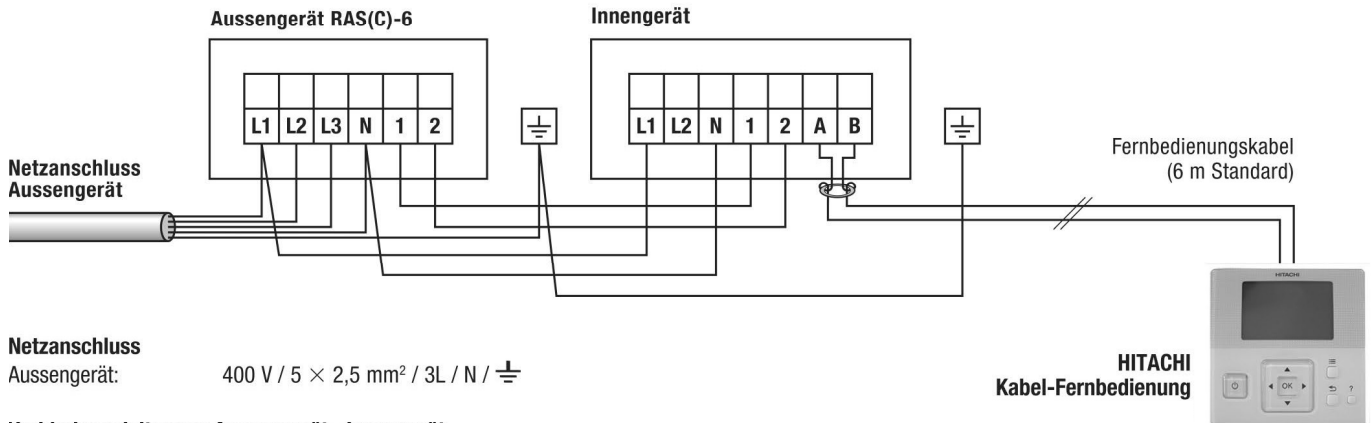
### Legende:

- L = Polleiter
- N = Neutraleiter
- $\perp$  = Schutzleiter (PE)
- 1 / 2 = H-Link, Kommunikation
- A / B = Steuerleitung (Fernbedienung)

**!** Elektroanschlüsse und Verdrahtung sind nach örtlichen Vorschriften auszuführen

# UTOPIA IVX MONO RAS(C)-6 (400V/3Ph/50Hz)

## OPTION 1 Netzanschluss für Innengerät über Aussengerät



### Netzanschluss

Aussengerät: 400 V / 5 × 2,5 mm<sup>2</sup> / 3L / N / PE

### Verbindungsleitungen Aussengerät – Innengerät

Netzanschluss: 230 V / 3 × 1,5 mm<sup>2</sup> / L / N / PE

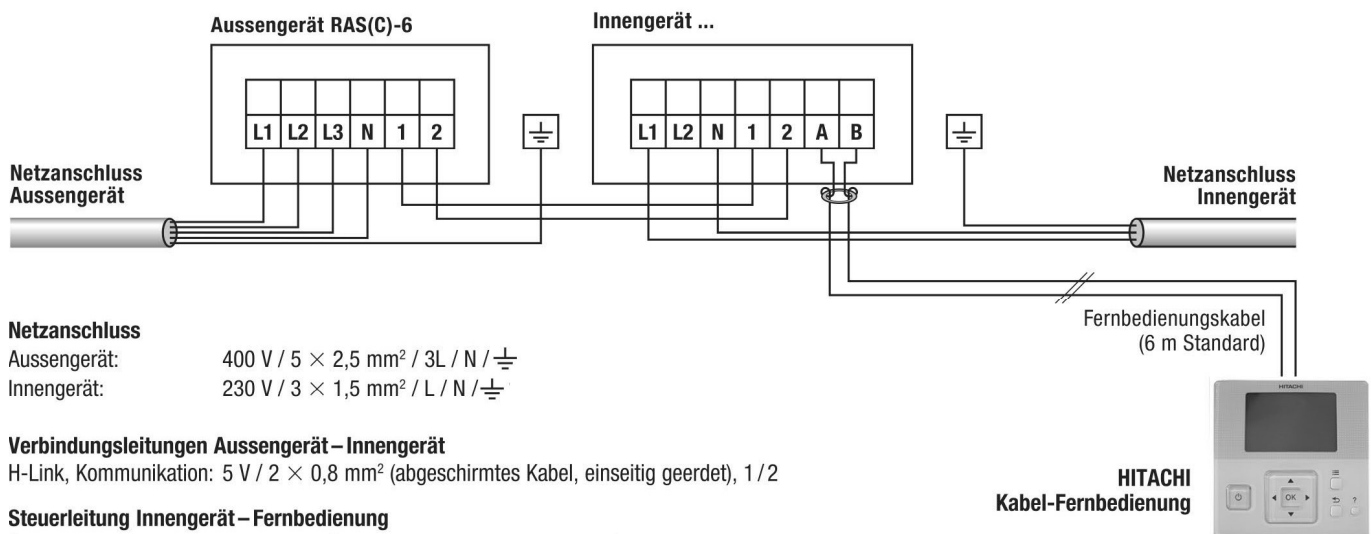
H-Link, Kommunikation: 5 V / 2 × 0,8 mm<sup>2</sup> (abgeschirmtes Kabel, einseitig geerdet), 1 / 2

### Steuerleitung Innengerät – Fernbedienung

Steuerung: 2 × 0,8 mm<sup>2</sup> (Abschirmung mit Ferritring), A / B

HITACHI  
Kabel-Fernbedienung

## OPTION 2 Separater Netzanschluss für Innengerät und Aussengerät



### Netzanschluss

Aussengerät: 400 V / 5 × 2,5 mm<sup>2</sup> / 3L / N / PE

Innengerät: 230 V / 3 × 1,5 mm<sup>2</sup> / L / N / PE

### Verbindungsleitungen Aussengerät – Innengerät

H-Link, Kommunikation: 5 V / 2 × 0,8 mm<sup>2</sup> (abgeschirmtes Kabel, einseitig geerdet), 1 / 2

### Steuerleitung Innengerät – Fernbedienung

Steuerung: 2 × 0,8 mm<sup>2</sup> (Abschirmung mit Ferritring), A / B

HITACHI  
Kabel-Fernbedienung

## OPTIONEN 1 und 2 Technische Angaben

Netzanschluss	Aussengerät	400V/3Ph/50Hz
	Innengerät	230V/1Ph/50Hz
Absicherung		16 A, träge

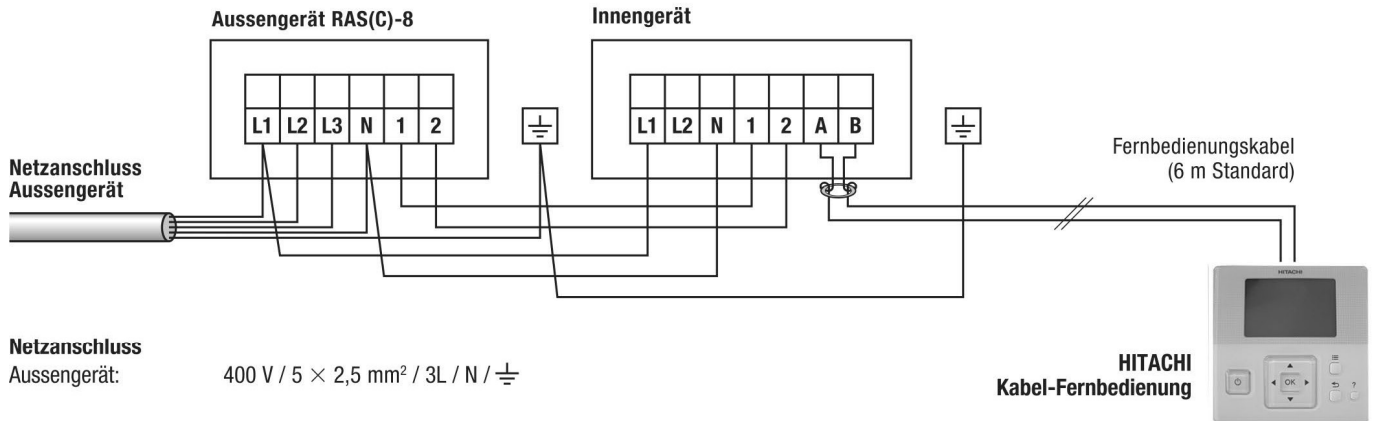
### Legende:

- L = Polleiter
- N = Neutraleiter
- PE = Schutzleiter (PE)
- 1 / 2 = H-Link, Kommunikation
- A / B = Steuerleitung (Fernbedienung)

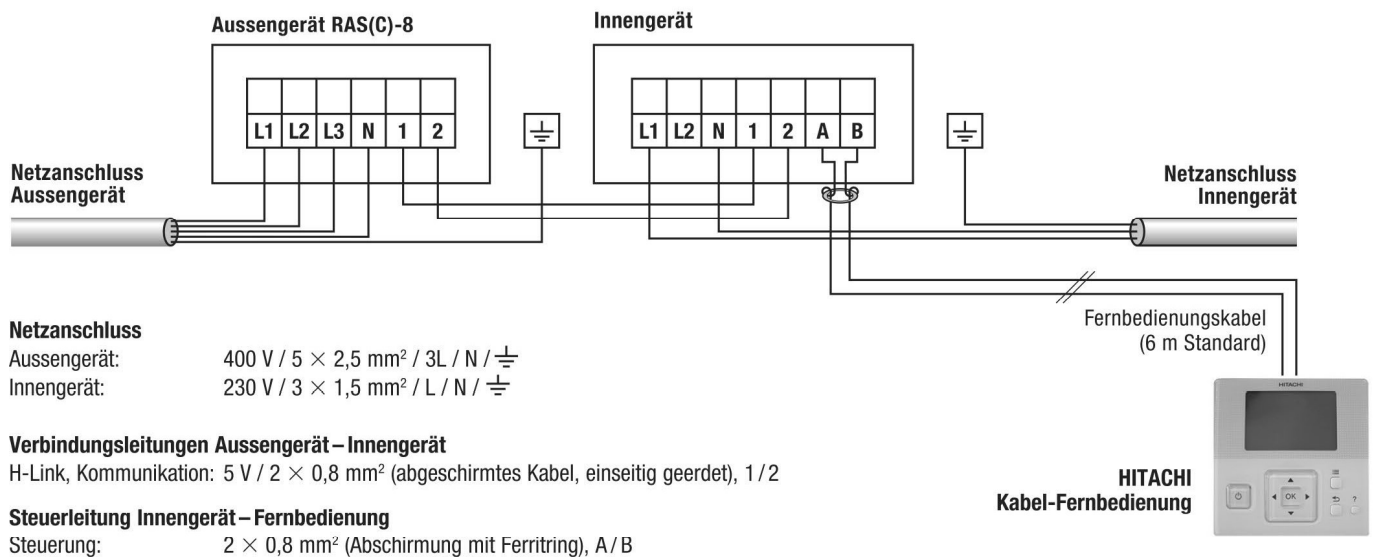
**!** Elektroanschlüsse und Verdrahtung sind nach örtlichen Vorschriften auszuführen

# UTOPIA IVX MONO RAS(C)-8 (400V/3Ph/50Hz)

## OPTION 1 Netzanschluss für Innengerät über Aussengerät



## OPTION 2 Separater Netzanschluss für Innengerät und Aussengerät



## OPTIONEN 1 und 2 Technische Angaben

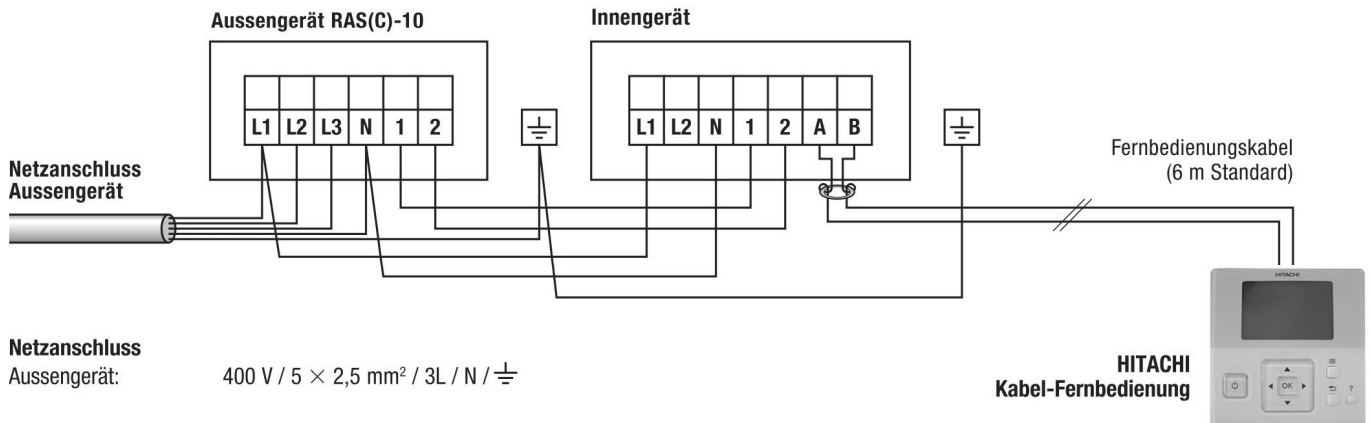
Netzanschluss	Aussengerät	400V/3Ph/50Hz
	Innengerät	230V/1Ph/50Hz
Absicherung		16 A, träge

### Legende:

- L = Polleiter
- N = Neutraleiter
- PE = Schutzleiter (PE)
- 1 / 2 = H-Link, Kommunikation
- A / B = Steuerleitung (Fernbedienung)

**!** Elektroanschlüsse und Verdrahtung sind nach örtlichen Vorschriften auszuführen

## OPTION 1 Netzanschluss für Innengerät über Aussengerät



### Netzanschluss

Aussengerät: 400 V / 5 × 2,5 mm<sup>2</sup> / 3L / N / PE

### Verbindungsleitungen Aussengerät – Innengerät

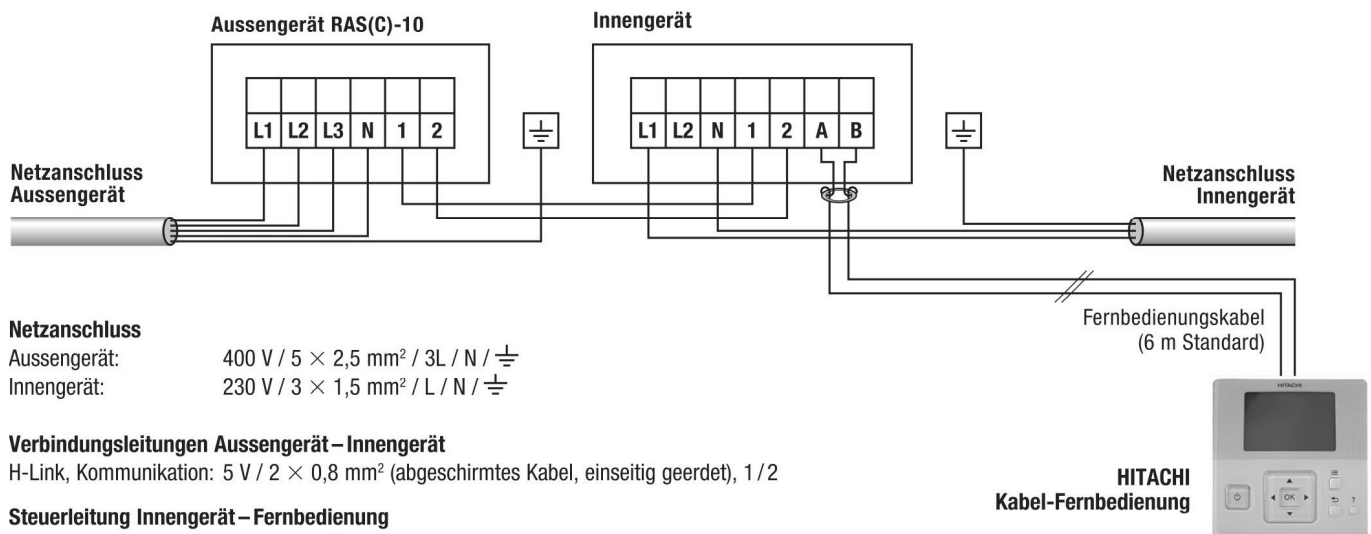
Netzanschluss: 230 V / 3 × 1,5 mm<sup>2</sup> / L / N / PE

H-Link, Kommunikation: 5 V / 2 × 0,8 mm<sup>2</sup> (abgeschirmtes Kabel, einseitig geerdet), 1 / 2

### Steuerleitung Innengerät – Fernbedienung

Steuerung: 2 × 0,8 mm<sup>2</sup> (Abschirmung mit Ferritring), A / B

## OPTION 2 Separater Netzanschluss für Innengerät und Aussengerät



### Netzanschluss

Aussengerät: 400 V / 5 × 2,5 mm<sup>2</sup> / 3L / N / PE

Innengerät: 230 V / 3 × 1,5 mm<sup>2</sup> / L / N / PE

### Verbindungsleitungen Aussengerät – Innengerät

H-Link, Kommunikation: 5 V / 2 × 0,8 mm<sup>2</sup> (abgeschirmtes Kabel, einseitig geerdet), 1 / 2

### Steuerleitung Innengerät – Fernbedienung

Steuerung: 2 × 0,8 mm<sup>2</sup> (Abschirmung mit Ferritring), A / B

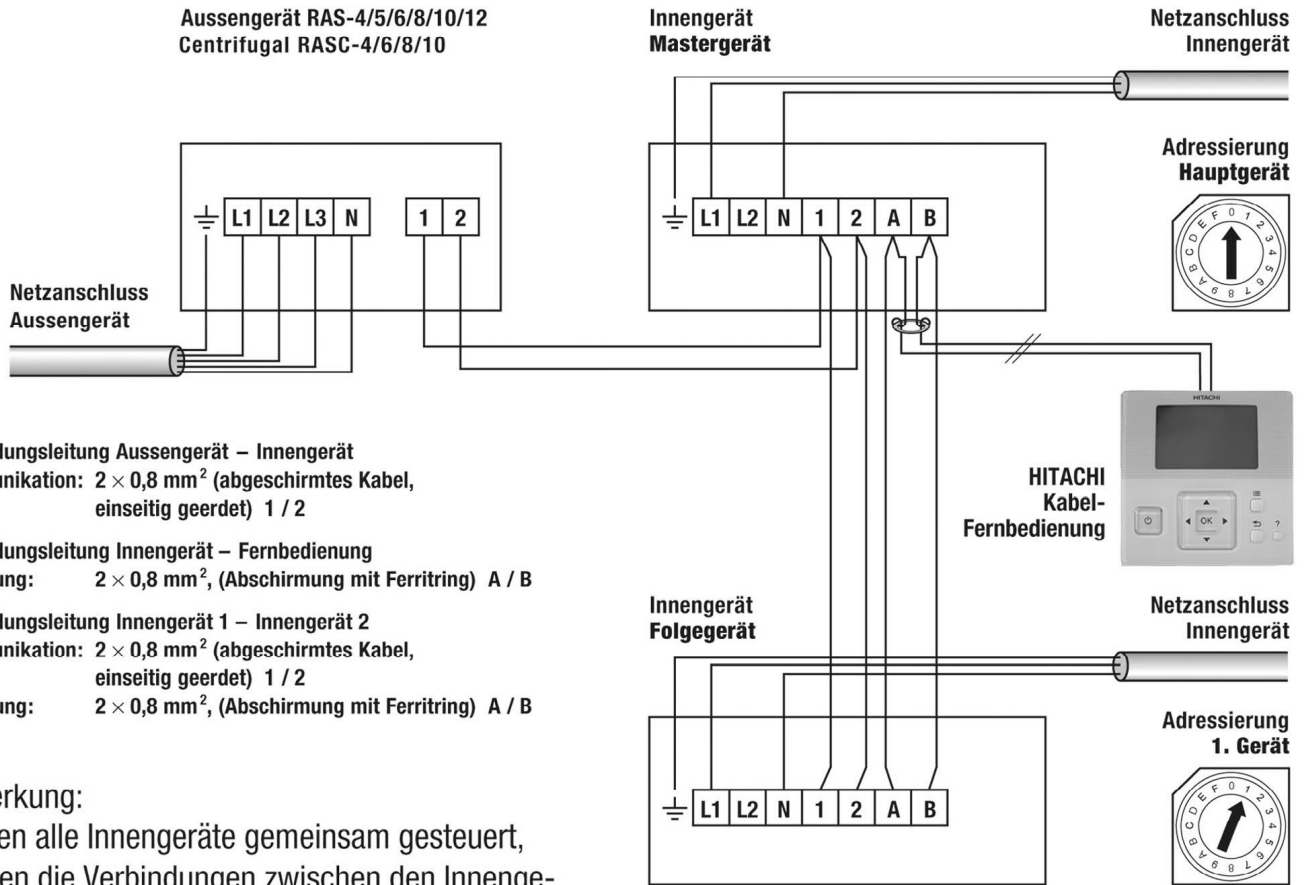
## OPTIONEN 1 und 2 Technische Angaben

Netzanschluss	Aussengerät	400V/3Ph/50Hz
	Innengerät	230V/1Ph/50Hz
Absicherung		20 A, träge

### Legende:

- L = Polleiter
- N = Neutralleiter
- PE = Schutzleiter (PE)
- 1 / 2 = H-Link, Kommunikation
- A / B = Steuerleitung (Fernbedienung)

**! Elektroanschlüsse und Verdrahtung sind nach örtlichen Vorschriften auszuführen**



## Anmerkung:

Werden alle Innengeräte gemeinsam gesteuert, müssen die Verbindungen zwischen den Innengeräten (A/B) verlegt werden.

Werden die Innengeräte individuell gesteuert, müssen die Verbindungen zwischen den Innengeräten (A/B) nicht verlegt werden.



**Elektroanschlüsse und Verdrahtung sind nach örtlichen Vorschriften auszuführen**